

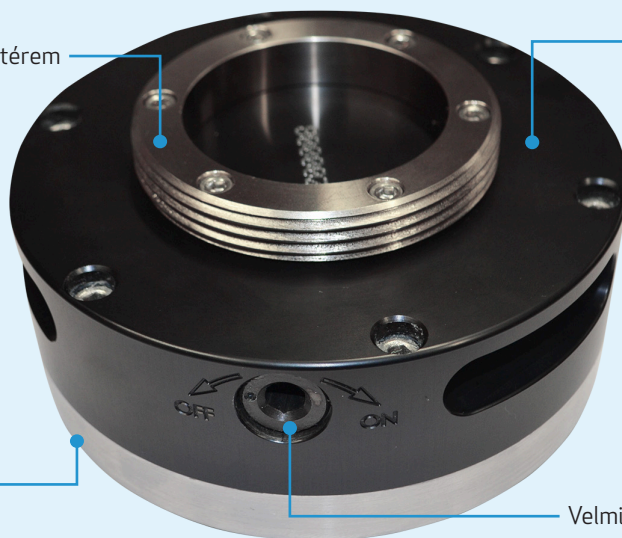
Magbase 3D

Kompatibilní s přípojovacím adaptérem Brunson

Kompaktní design a nízká hmotnost

Vysoká upínací síla 140 N/cm²

Velmi snadné zapnutí



Kdy zvolit magnetickou základnu pro měřící zařízení Magbase 3D:

Magnetická základna je výborný způsob jak namontovat měřící rameno na ocelový povrch pracovního stolu, nebo přímo na lůžko stroje. Díky malé hmotnosti a snadnému přepínání je to skutečně mobilní nástroj pro rychlé přemístění v případě měření na různých částech stolu. Měřicí přístroj s touto základnou je možné umístit i přímo na měřenou část.

APLIKACE



Příslušenství

TECHNOLOGIE



Permanentní

PRŮMĚR UPÍNAČE



150 mm

UPÍNAČÍ SÍLA



až 140 N/cm²

PÓLOVÁNÍ



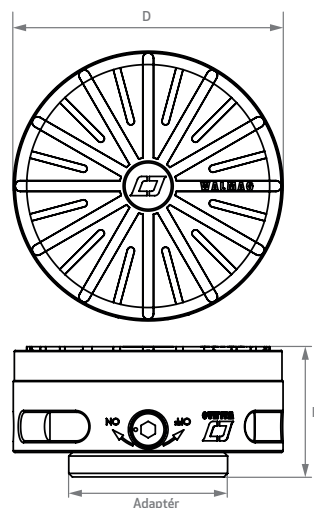
Radiální

Další důležité parametry:

Aplikace:	Příslušenství
Technologie:	Permanentní
Upínací síla:	140 N/cm ²
Průměr upínače:	150 mm
Pólování:	Radiální

Použití:

- + příslušenství pro přenosná měřící ramena určená k vysoké přesnému měření pomocí dotkových sond
- + magnetický držák pro laserový skener



Katalogové číslo	D (mm)	H (mm)	Hmotnost (kg)	Adaptér
MZPM150	150	73	4,95	89 mm x 8 UNC -2A